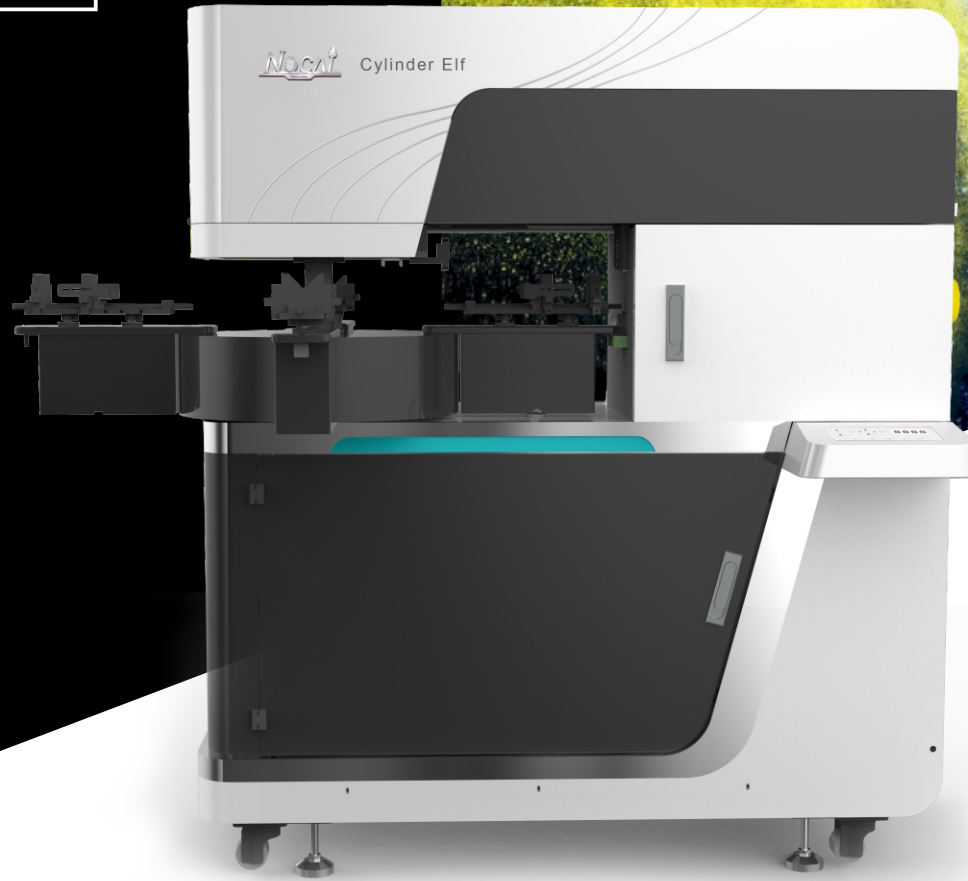


Özel R&D

XAAR 1201 kafa



NC-Silindir Elf

Tam Otomatik Yüksek Hızlı Silindir Yazıcı

Profesyonel UV Yazıcı

- ☑ Burhaniye Mah. Kağıtçıbaşı Sk. No: 47 34676 Üsküdar - İSTANBUL
- ☎ Tel: (+90 216 557 54 93)-(+90 507 182 21 10)-(+90 543 763 84 71)
- ✉ mesut.teper@ileti.com.tr-bulent.balci@ileti.com.tr

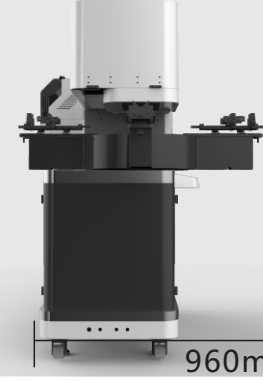


Profesyonel UV Yazıcı

NC-Silindir Elf

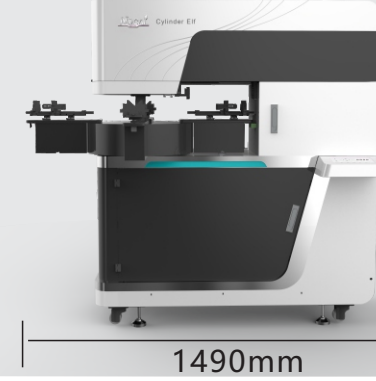
www.ileti.com.tr

GENİŞLİK



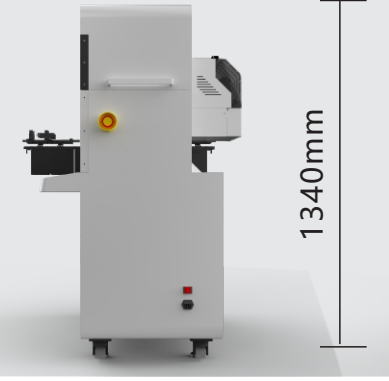
SOL GÖRÜNÜM

UZUNLUK



ÖNDEN GÖRÜNÜŞ

YÜKSEKLİK



SAĞ GÖRÜŞ

Teknik Özellikler

Model	: NC-Silindir Elf
Baskı teknolojisi	: Piezoelektrik mürekkep püskürtmeli baskı
Baskı kafaları	: XAAR 1201 Kafa
Maksimum baskı boyutu	: Φ 45-100mm
Maksimum malzeme yüksekliği	: 600 mm
Maksimum malzeme ağırlığı	: 30kg
Mürekkep türü	: ORCHID UV SERT ve YUMUŞAK mürekkep
Kurutma sistemi (UV tipi)	: UV LED (hava soğutmalı)
Renk modeli (şema)	: CMYK + W
Mürekkep kaynağı	: Yerleşik sürekli mürekkep besleme sistemi (CISS)
Baskı çözünürlüğü	: 1440 dpi'ye kadar
Baskı türü	: Uni-; Bidirectional
Malzemelerin türü	: Cam, metal, ahşap, deri, kanvas, plastik, fayans, taş, kutu, bavul vb.
Yazıcı kutusu boyutu	: 2100x2220x1700mm
Yazıcı boyutu	: 1490x960x1340mm
Yazıcı ağırlığı (brüt / net)	: 400 / 280kg
Yazılım (RIP)	: FlexiPRINT Mini UV Nocai Cloud Edition 19
Görüntü formatları	: Tiff, Jpg, Eps, Pdf, Png, Ai, Psd
Bağlantı türü	: LAN Ethernet
İşletim sistemi	: Windows XP, Windows 7, Windows 8, Windows 10
Enerji tüketimi	: Baskı modunda 0,78 kW / saat ve bekleme modunda 0,1 kW / saat
Güç kaynağı	: 220V / 110V 50-60Hz
İç çalışma sıcaklığı	: 20 ° C - 25 ° C
Kapalı çalışma nemi	: % 15 -% 20

www.nocai.com.tr

www.ileti.com.tr